

---

# Montageanleitung

Polyrattan-Hängesessel Cielo



**WICHTIG: FÜR SPÄTERE BEZUGNAHME AUFBEWAHREN.  
SORGFÄLTIG LESEN!**

## Inhalt

Symbolerklärung .....	2
Sicherheitshinweise .....	2
Übersicht/Lieferumfang .....	4
Aufbau.....	5
Reinigung und Pflege.....	8
Gewährleistung.....	8

## Symbolerklärung



### WARNUNG

Das Warn-Symbol weist Sie auf mögliche Gefahren hin, die zu Unfällen oder Beschädigungen führen können. Lesen Sie den entsprechenden Hinweis neben diesem Symbol besonders aufmerksam.



### INFO

Das Info-Symbol gibt Ihnen wichtige Hinweise zu unserem Produkt. Beachten Sie die so gekennzeichneten Passagen, um möglichst lange Freude an Ihrem Produkt haben zu können.

### ALLGEMEINES

Lesen Sie diese Gebrauchsanweisung aufmerksam durch und benutzen Sie das Produkt nur wie in dieser Anleitung beschrieben, um Schäden oder Verletzungen zu vermeiden.

Der Hängesessel ist ausschließlich für den privaten Gebrauch bestimmt und nicht für den gewerblichen Einsatz geeignet.

Der Hersteller übernimmt keine Haftung für Schäden, die durch nicht bestimmungsgemäßen oder falschen Gebrauch entstanden sind.



## Sicherheitshinweise



### Achtung! Gefahr für Kinder

- Halten Sie Kinder von Verpackungsmaterialien fern. Es besteht u. a. Erstickungsgefahr!
- Kippgefahr! Der Hängesessel ist kein Kinderspielzeug, keine Schaukel oder Sportgerät. Kinder müssen in der Umgebung des Produkts immer beaufsichtigt werden, da der Sessel durch starkes Schaukeln, Hüpfen oder Wippen umkippen kann.
- Ausschließlich Erwachsene dürfen dieses Produkt montieren.



### **Verletzungsgefahr**

- Prüfen Sie vor jeder Nutzung den Hängesessel, sowie das Gestell auf einwandfreien Zustand.
- Für die bestimmungsgemäße Nutzung verwenden Sie den Korb nur in Kombination mit dem mitgelieferten Gestell.
- Beachten Sie die maximale Traglast von 80 kg für Korb und Gestell.
- Wenn Teile des Produkts fehlen, oder beschädigt sind, darf der Hängesessel nicht mehr benutzt werden. Beschädigte Teile müssen repariert oder durch originale Ersatzteile des Herstellers ersetzt werden.
- Überprüfen Sie alle relevanten Teile des Produkts regelmäßig auf Abnutzung und festen Sitz.
- Nehmen Sie keine Veränderungen am Produkt vor.
- Stellen Sie das Gestell auf einen festen, ebenen und griffigen Untergrund. Das Gestell darf nicht kippen oder verrutschen. Vermeiden Sie ungeeignete Aufstellorte, wie rutschige Terrassen.
- Im Umkreis von einem Meter um den aufgestellten Hängesessel dürfen sich aufgrund des Schaukelradius keine Gegenstände befinden.
- Schaukeln sie niemals mit einer Neigung von über 15 Grad. Schaukeln Sie niemals über einen Winkel von 15° hinaus
- Verbindungs- und Verschleißteile müssen regelmäßig auf ihren Halt und Zustand überprüft werden.



### **Beschädigungsgefahr**

- Benutzen Sie den Hängesessel nicht in der Nähe von Hitzequellen oder offenem Feuer.

## Übersicht/Lieferumfang

		
<b>A Korb, 1x</b>	<b>B Arm, 1x</b>	<b>C Standfuß, 1x</b>
		
<b>D Kette inkl. Karabinerhaken, 1x</b>	<b>E Feder, 1 x</b>	<b>F Federbolzen, 1x</b>
		
<b>G Befestigungsschrauben 2x (M8 x 60 mm)</b>	<b>H Regenabdeckung (optional) 1x</b>	<b>I Mutter, 4x</b>
		
<b>J Sitzkissen / Kopfkissen, 1x</b>		

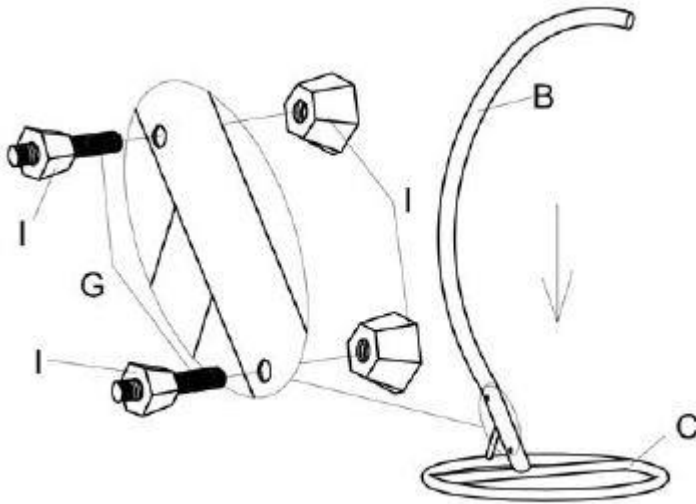
### Hinweis:

Das Befestigungsmaterial befindet sich im Standfuß des Gestells. Prüfen Sie daher bitte die Rohrenden.

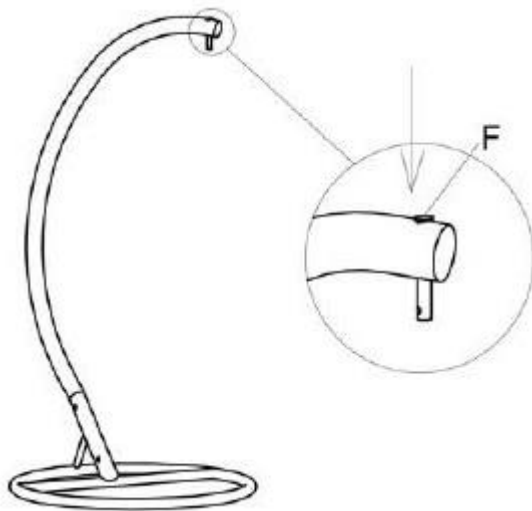
## Aufbau

Entfernen Sie sämtliches Verpackungsmaterial von den Einzelteilen und entsorgen Sie es ordnungsgemäß.

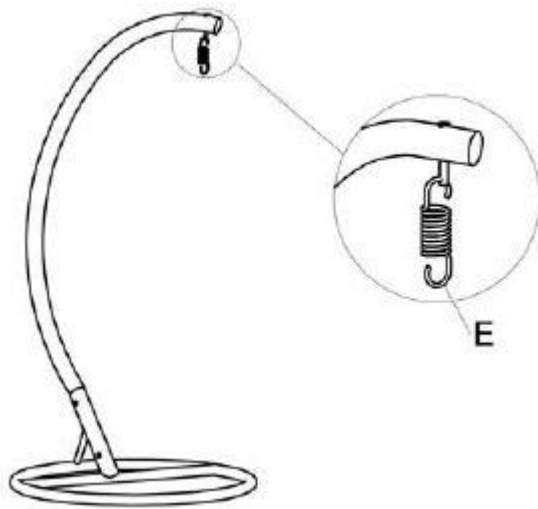
### Schritt 1:



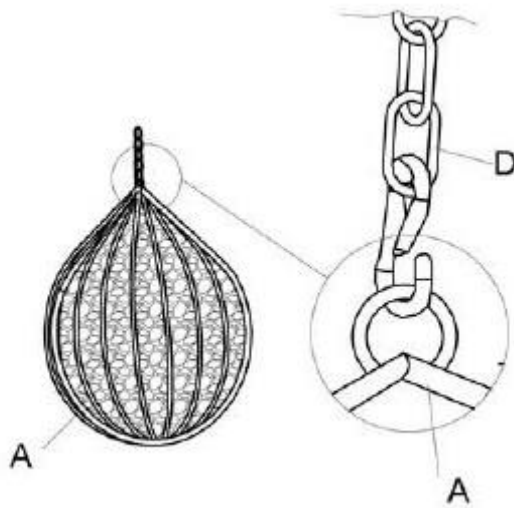
### Schritt 2:



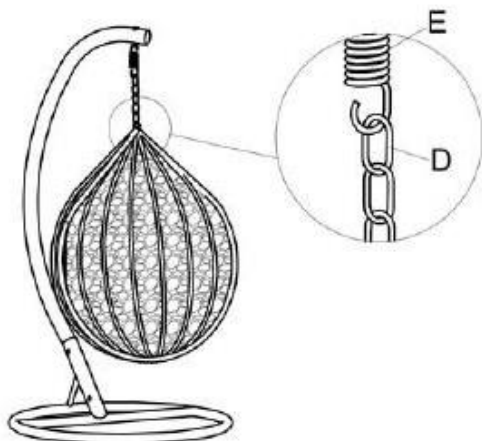
**Schritt 3:**



**Schritt 4:**



**Schritt 5:**



**Schritt 6:**



Die Regenabdeckung (optional) wird von oben über den Hängesessel und den Arm gestülpt und per Kordel festgezogen.



## Reinigung und Pflege

Reinigen Sie die Oberflächen mit klarem Wasser und milder Seifenlauge. Verwenden Sie zur Reinigung keine aggressiven Reinigungsmittel oder Hochdruckreiniger. Lagern Sie den Hängesessel samt Zubehör an einem möglichst wettergeschützten, gut gelüfteten und trockenen Ort (frostfrei) und verwenden Sie bestenfalls eine Regenabdeckung. Die Kissenbezüge sollten von Hand gewaschen werden. Diese lassen sich durch einen Reißverschluss abziehen und bei 30° waschen.



## Gewährleistung

Es bestehen die gesetzlichen Mängelhaftungs- und Gewährleistungsrechte ab Kaufdatum. Die Home Deluxe GmbH übernimmt für Schäden durch Nichtbeachtung der Gebrauchsanweisung keine Haftung. Reklamationen, die aufgrund unsachgemäßer Montage oder Nutzung entstehen, sind von der Gewährleistung ausgeschlossen. Im Fall von Mängeln an dem Produkt, wende dich bitte schriftlich über das Kontaktformular auf unserer Homepage an unseren Kundenservice, unter Angabe des Produktnamens, der Seriennummer und einem Foto vom Typenschild:

**Home Deluxe GmbH**  
**Schanzeweg 2**  
**32312 Lübbecke**  
**Deutschland**  
**Tel.: +49 (0)5743 6181-0**  
[www.home-deluxe-gmbh.de](http://www.home-deluxe-gmbh.de)

Bei weiteren Fragen steht dir unser Kundenservice über dem Kontaktformular gerne zur Verfügung.

### Modell:

Polyrattan-Hängesessel CIELO (Artikel-ID 6847)  
Polyrattan-Hängesessel CIELO - Schwarz (Artikel-ID 21362)  
Polyrattan-Hängesessel CIELO - Nur Kissen (Artikel-ID 16987)  
Polyrattan-Hängesessel CIELO - Nur Korb (Artikel-ID 8584)